

CENDRIER SABLIER

- ✓ *Cendrier autostable en béton*
- ✓ *Résistance aux chocs*
- ✓ *Pérennité de l'aspect gravillonné*
- ✓ *Bon rapport qualité prix*



Option

Coupelle en acier galvanisé

CENDRIER BALTAZAR

Caractéristiques

Diamètre extérieur : 32cm

Diamètre intérieur : 22 cm en tête

Hauteur : 68 cm

Chanfreins : 1 X 1 cm en partie basse

Poids : 113 kg

Installation : à poser ou à sceller
(colle non fournie)

Manutention par sangles (non fournies)

Conditionnement

A l'unité sur palette perdue en bois

Option

Coupelle Ø 21 cm en inox

Code article : 7000147



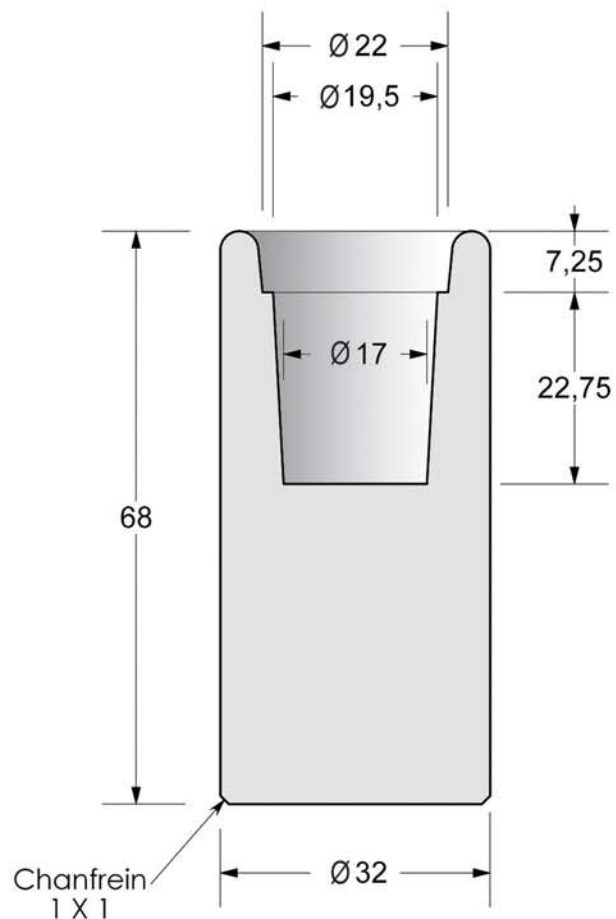
Parement

Gravillons lavés beige 4/10
sur un fond ciment blanc



Code article :

7000117



Jennifer Fradin
Responsable département
environnement

Tel. 04 70 48 56 46
jenniferfradin@prefac.com

Le Port Canal - BP 30
03290 Dompierre sur Besbre

Tél. 04 70 48 56 40
Fax. 04 70 34 55 75
info@prefac.com

www.prefac.com



PREFAC