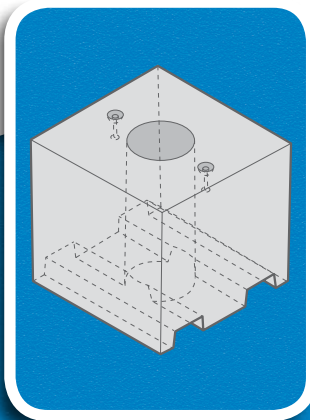


# MASSIFS PROVISOIRES

Installation temporaire de mâts pour lignes aériennes, éclairage et signalisation



## Un système stable et fonctionnel

- ✓ Une réservation centrale traversante avec un diamètre constant
- ✓ Quatre entrées de gaines d'alimentation
- ✓ Deux systèmes de levage

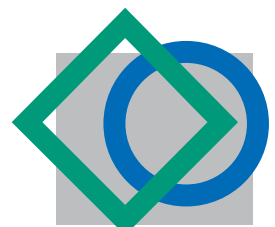


**Ancres de levage**  
Pose rapide et sécurisée



## Passage pour fourches de chariot élévateur et transpalette

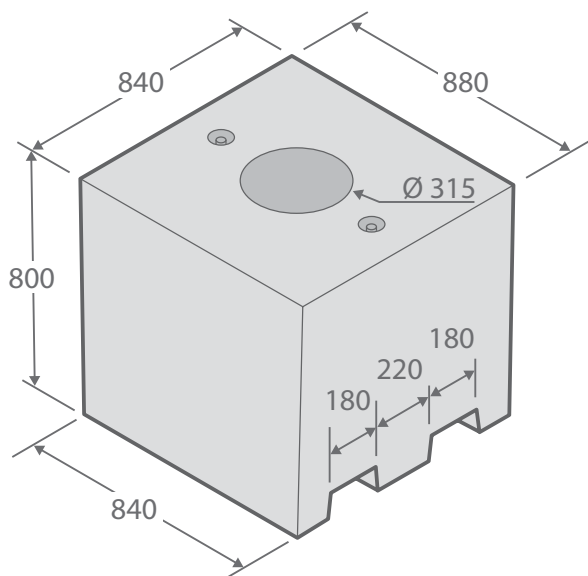
Manutention adaptée aux outils disponibles sur les chantiers



En complément de notre gamme  
de massifs standards,  
découvrez deux modèles  
de massifs provisoires



### > Modèle 1200 kg



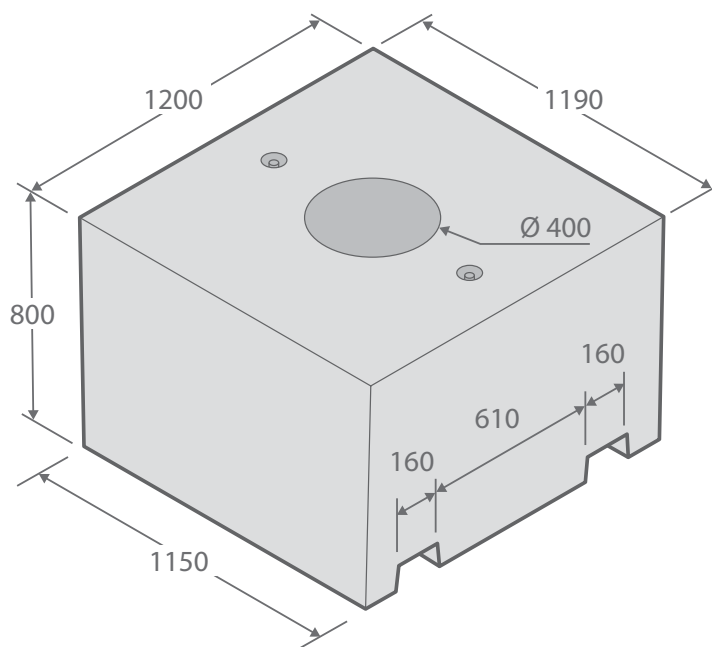
- Poids: 1200 kg
- Réserve centrale Ø 315 mm
- Trou traversant débouchant sur les passages de fourches, créant 4 entrées de gaines d'alimentation
- Système de levage par ancre 1.3 t
- Passage de fourches

Code article : 7000124

### > Modèle 2400 kg

- Poids: 2400 kg
- Réserve centrale Ø 400 mm
- Trou traversant débouchant sur les passages de fourches, créant 4 entrées de gaines d'alimentation
- Système de levage par ancre 2.5 t
- Passage de fourches

Code article : 7000125



DISTRIBUTEUR

Le Port Canal - BP 30  
03290 Dompierre sur Besbre

Tél. 04 70 48 56 40

Fax. 04 70 34 55 75

info@prefac.com

www.prefac.com



**PREFAC**