

CHAMBRES L1C À L3C

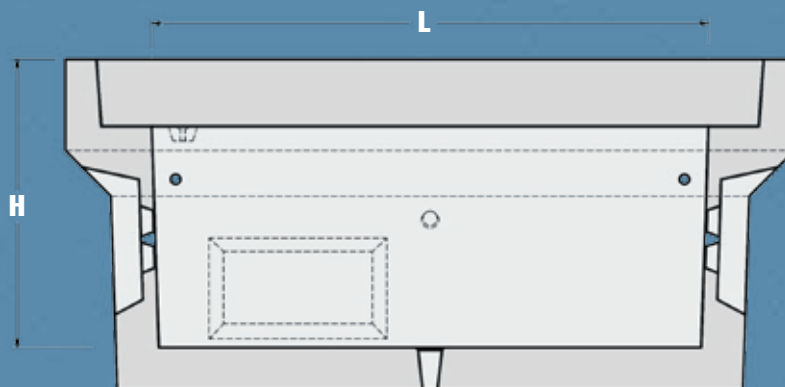
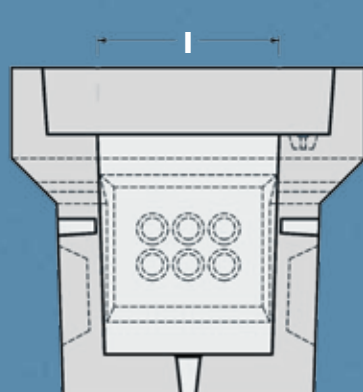
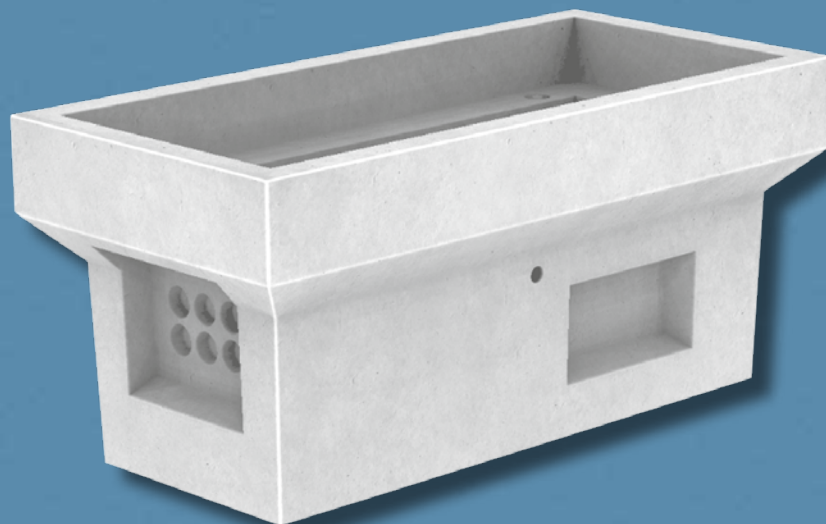
Ouvrages de Génie Civil Réseaux Secs

**Manutention par
ancres de levage**

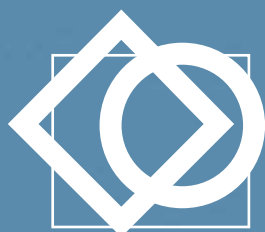
Pose rapide et sécurisée

Mains de levage

(non fournies)



Désignation	L cm	I cm	H cm	Masques L x H (cm)				Poids kg/u	Manutention Mains de levage	Prétubage	Codes articles
				Petit Piédroit		Grand Piédroit					
L1C	52	38	60	31	25	31	15	366	2 x 1,3 T	Ø 42/45	7001506
L2C	116	38	60	31	25	31	15	623	2 x 1,3 T	Ø 42/45	7001507
L3C	138	52	60	39	25	31	15	791	2 x 1,3 T	Ø 42/45	7001508



PREFAC

14

Équipement Télécom

selon la norme NF P 98 050-1

CRÉATEUR ET FABRICANT DE PRODUITS EN BÉTON